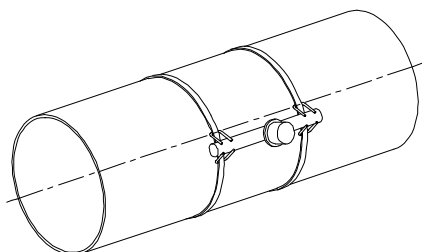




Регистратор прохождения внутритрубных скребков РПС-00



РПС-00 предназначен для контроля движения очистных скребков и других внутритрубных объектов при проведении очистных и диагностических работ на трубопроводе.

РПС-00 устанавливается на наружную поверхность трубопровода без нарушения целостности стенок и изоляции трубопровода. Он может быть установлен как на подземных, так и на открытых участках трубопровода.

РПС-00 регистрирует прохождение скребков с низкочастотными передатчиками, а также скребков без передатчиков по искажению естественного магнитного поля Земли.

УСТРОЙСТВО

Регистратор содержит:

- приёмную антенну в герметичном корпусе;
- герметичный блок индикации;
- герметичные удлинители (различной длины по требованию заказчика);
- установочные хомуты для крепления к трубопроводу.

ПРИНЦИП ДЕЙСТВИЯ

В приёмной антенне под действием меняющегося магнитного поля наводится электрический сигнал. Сигнал, принятый антенной проходит аналоговую и цифровую обработку. При соответствии сигнала критериям, заложенным в программу обработки, он определяется как сигнал о прохождении скребка. Форма и время получения сигнала записываются в «память» регистратора. Одновременно блок индикации формирует сигнал о прохождении скребка.

ОСНОВНЫЕ ТЕХНИЧЕСКИЕ ХАРАКТЕРИСТИКИ

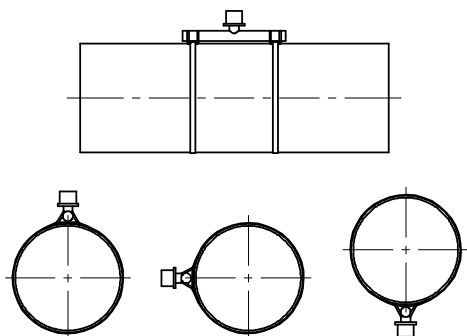
Диаметр трубопровода	50...1420 мм
Толщина стенки трубопровода	до 30 мм
Скорость перемещения скребка	0.01...10 м/сек
Глубина залегания трубопровода	0...4 м
Источник электропитания	алкалиновые батареи LR20 или от имеющейся сети
Время автономной работы от батарей	6 месяцев
Количество сохраняемых записей регистрации прохождения скребков	10 последних
Сигнал, выдаваемый блоком индикации	световой и звуковой, или сигнал в имеющуюся телеметрическую сеть*

* Возможна передача информации о проходе скребков по каналу сотовой связи посылкой SMS сообщения.

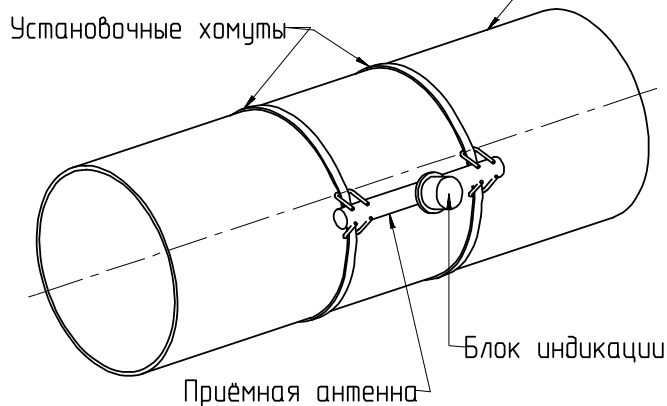


СХЕМЫ УСТАНОВКИ РЕГИСТРАТОРА РПС-00 НА ТРУБОПРОВОДЕ

Варианты установки регистратора РПС-00 на открытом участке трубопровода

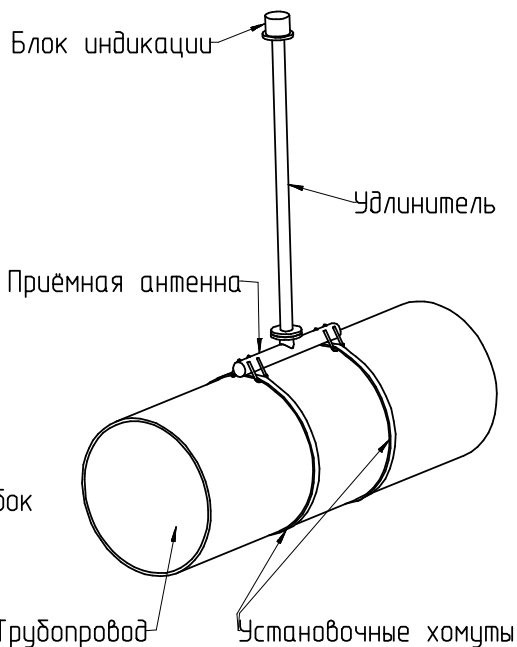
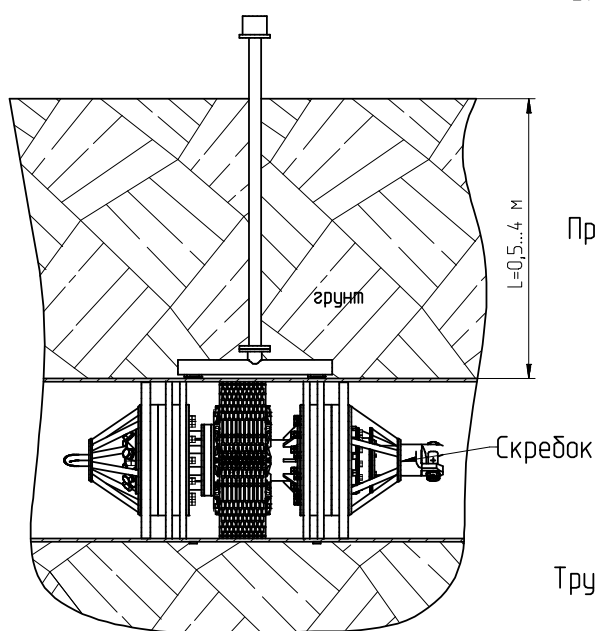


Открытый участок трубопровода (камера приёма, запуска)



Регистратор прохождения скребков РПС-00

Схема установки на открытой части трубопровода



Регистратор прохождения скребков РПС-00

Схема установки на подземной части трубопровода