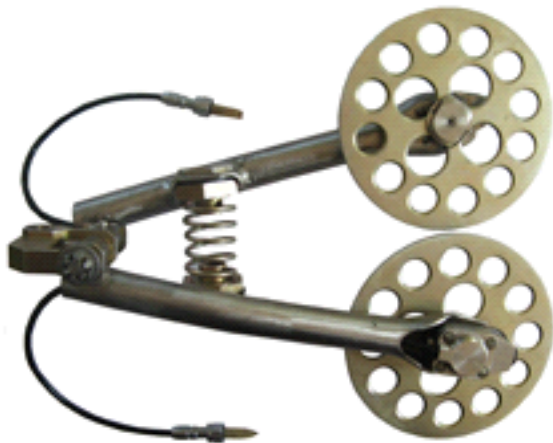




ОДОМЕТРЫ ДЛЯ ВНУТРИТРУБНЫХ СНАРЯДОВ



**Одометр 8-12.ОДО.00-000 для трубопроводов
диаметром 219 – 273 мм**

Одометры устанавливаются на внутритрубные снаряды (профилемеры, дефектоскопы и др.) для измерения пройденной дистанции и предназначены для эксплуатации в трубопроводах, по которым транспортируется нефть, нефтепродукты, газ, газоконденсат, а также вода при различных давлениях и температуре. При движении внутритрубного снаряда одометрические колёса катятся по стенке трубопровода. При вращении колеса встроенная в корпус одометра измерительная микросхема, содержащая датчики Холла или магниторезистивные датчики, вырабатывает импульсы электрического тока. Частота электрических импульсов пропорциональна скорости движения снаряда, а количество импульсов пропорционально пройденной дистанции.

Подключение одометра к снаряду производится соединительным кабелем с герметичным разъёмом. Надёжность работы одометра и срок его службы обеспечены герметичностью корпуса и надёжной защитой подшипников измерительного модуля от попадания в них загрязнённой рабочей среды.

Для этого полость одометра постоянно заполнена маслом. Предусмотрена возможность замены масла внутри одометра после прогона по трубопроводу без использования специальных приспособлений.

Для компенсации перепадов давления среды эксплуатации и поддержания давление внутри одометра всегда немного выше, чем давление снаружи, в одометрах серии ОДО применяются

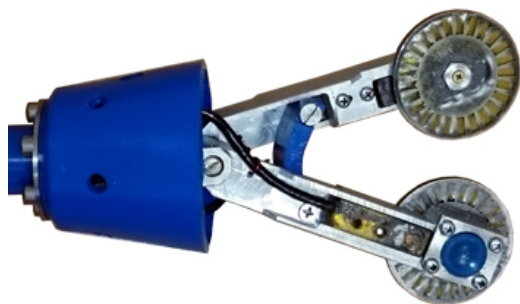
специальные упругие элементы (мембраны из полиуретана или подпружиненные поршни).

Применение этих элементов позволяет производить самоочистку уплотнений, защищающих подшипники и внутреннюю полость одометра от попадания внутрь мелкой пыли, ржавчины или пиррофорного железа. Благодаря этому значительно продлевается ресурс уплотнений и подшипников, в том числе и при движении по газопроводам.

Благодаря малым габаритам и высокой нагрузочной способности соответствующие одометры серии ОДО можно устанавливать на



**Одометр 6-8.ОДО.00-000 для трубопроводов
диаметром 159 – 219 мм**



**Одометр 3-6.ОДО.00-000 для трубопроводов
диаметром 89 – 168 мм**



внутритрубные снаряды любого типоразмера от 89 мм до 1420 мм. При этом одометры спроектированы исходя из требований прохождения внутритрубным снарядом крутоизогнутых отводов с радиусомгиба $R=1.5 \times DN$, а также сужений до 65-70% от наименьшего $D_{внеш}$.

Диаметр и ширина одометрического колеса подбираются исходя из условий эксплуатации, а количество импульсов за оборот колеса задаётся конструктивными параметрами и программой в зависимости от требуемого разрешения одометра.

Пример габаритных и установочных размеров для конкретного одометра приведен на рис. 1.

ОСНОВНЫЕ ТЕХНИЧЕСКИЕ ХАРАКТЕРИСТИКИ

Диаметр одометрического колеса	от 30 до 150 мм
Количество импульсов за один оборот колеса	от 32 до 1024
Момент трения оси одометра	не более 0,002 Нм
Давление в среде эксплуатации	от 0.5 до 12 МПа
Скорость движения внутритрубного снаряда	от 0.1 до 10 м/с
Температура среды эксплуатации	от 0°C до 60°C
Напряжение электропитания одометра	5±0.5 В
Ток потребления одометра с энкодером	не более 16 мА
Ток потребления одометра с магниторезистивным датчиком	не более 1 мА
Наработка на отказ	не менее 5000 часов
Срок службы (с заменой быстроизнашивающихся деталей)	не менее 5 лет

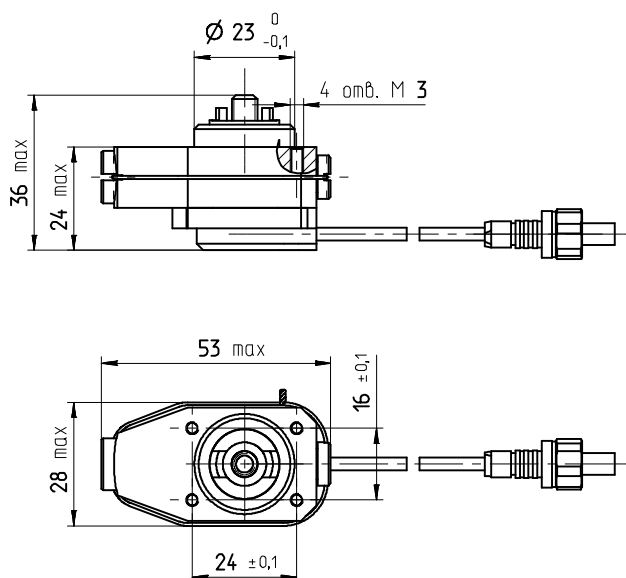


Рис.1. Габаритные и присоединительные размеры одометра 6-8.ОДО.00-000

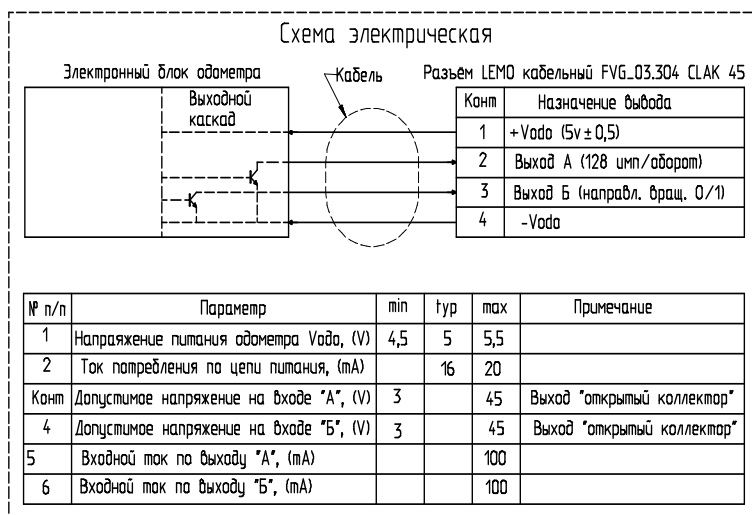


Рис.2. Схема электрическая соединений одометра